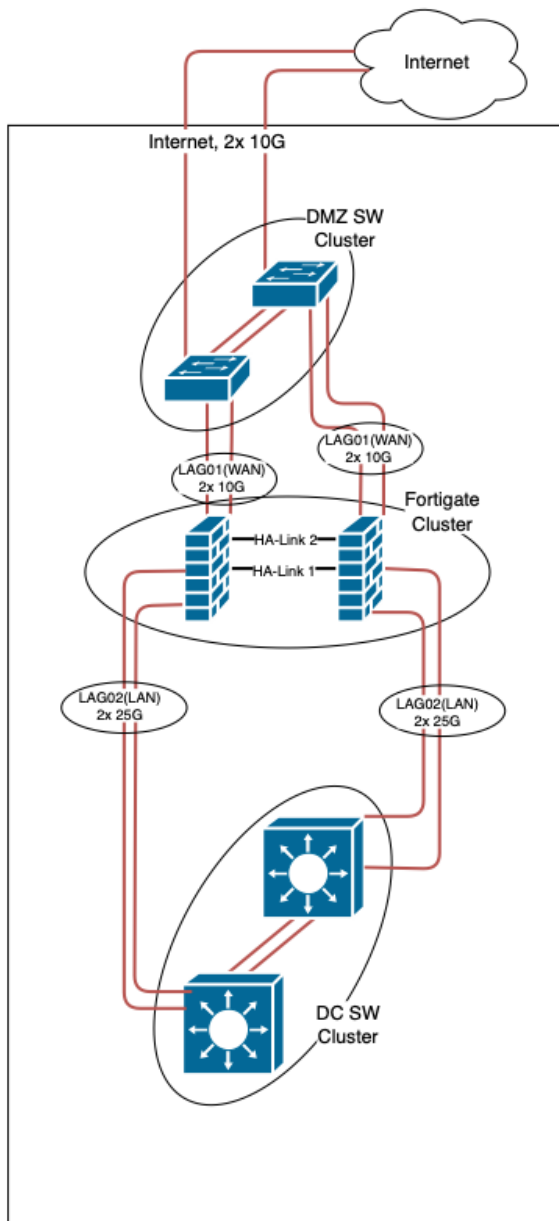


**2025 10 13**

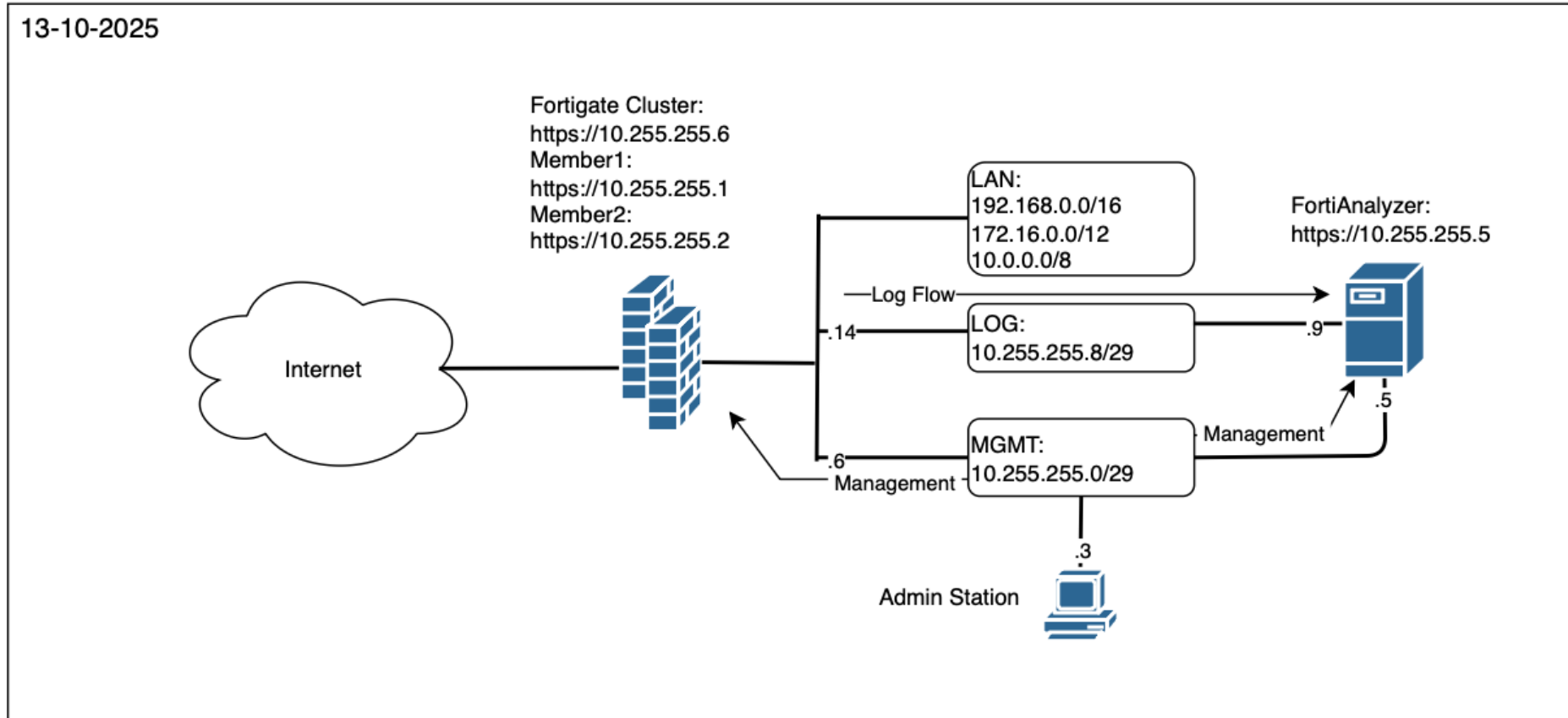
## **Sprendimo dokumentacija**

Mūsų tikslas – nepertraukiama Jūsų IT infrastruktūros veikla. Patikėkite IT sistemų patikimumą mums, „Blue Bridge“ profesionalų komandai!

a) Ugniasienių telkinio fizinė pajungimo schema:



b) Ugniasienių telkinio loginė tinklo schema, ryšiai tarp narių:



**a) Ugniasienių telkinio valdymo parametrai**

```
config system ha
  set mode a-p
  set group-id 133
  set group-name "AP_cluster"
  set password *****
  set hbdev ha1 10 port17 20
  set session-pickup enable
  set session-pickup-connectionless enable
  set ha-mgmt-status enable
  config ha-mgmt-interfaces
    edit 1
      set interface "mgmt"
      set gateway 10.255.255.6
    next
  end
  set override enable
  set monitor "LAG1" "LAG2"
end
```

**b) Ugniasienių telkinio integracijos su žurnalinių įvykių valdymo platforma parametrai;**

```
config log fortianalyzer setting
  set status enable
  set ips-archive enable
  set server "10.255.255.9"
  set fallback-to-primary enable
  set certificate-verification enable
  set access-config enable
  set enc-algorithm high
  set conn-timeout 10
  set monitor-keepalive-period 5
  set monitor-failure-retry-period 5
  set interface-select-method auto
  set upload-option 5-minute
  set reliable disable
  set priority default
  set max-log-rate 0
end
```

**c) Žurnalinių įvykių valdymo platformos valdymo parametrai.:**

```
config system interface
  edit port1
    set allowaccess https ssh
  end
```